



KARTY TECHNICZNE Z OPISAMI DRZWI

Padilla Polska sp. z o.o., siedziba: ul. Wybieg 10, 61-315 Poznań
www.padilla.pl email: biuro@padilla.pl tel. (+4861) 872-66-35; fax (+4861) 879-83-51



drzwi Multiuso
drzwi EI 30
drzwi EI 60
drzwi dymoszczelne

DRZWI ZEWNĘTRZNE BEZ ODPORNOŚCI OGNIOWEJ

Drzwi Innova Eco Reversible

Kod handlowy	Wymiar w świetle muru
70 IER	800 x 2060
80 IER	890 x 2060
90 IER	990 x 2060
100 IER	1100 x 2060
110 IER*	1200 x 2060
120 IER*	1300 x 2060

CHARAKTERYSTYKA STANDARDOWA DRZWI ZEWNĘTRZNYCH Innova Eco Reversible

- ❖ Ościeżnica narożnikowa uniwersalna z blachy stalowej galwanizowanej, z wgłębieniem dla uszczelki, wykończona farbą epoksydową, w kolorze szarym zbliżonym do RAL 7035;
- ❖ Skrzydło o grubości 53 mm, z blachy stalowej galwanizowanej w kolorze szarym zbliżonym do RAL 7035;
 - ❖ Wypełnienie: karton - plaster miodu;
 - ❖ 2 zawiasy/skrzydło;
 - ❖ Klamka przeciwzaczepowa z poliamidu w kolorze czarnym;
 - ❖ Zamek zasuwkowo-zapadkowy;
 - ❖ Ciężar skrzydła – 15 kg/m²
 - ❖ Komplet uszczelek obwiedniowych JF1

DRZWI ZEWNĘTRZNE BEZ ODPORNOŚCI OGNIOWEJ

Drzwi Multiuso Classic

Kod handlowy	Wymiar w świetle muru
70 CM	800 x 2060
80 CM	890 x 2060
90 CM	990 x 2060
100 CM	1100 x 2060
110 CM	1200 x 2060
120 CM	1300 x 2060

Kod handlowy	Wymiar w świetle muru
120/2 CM (80+ reszta)	1290x 2060
130/2 CM (90+ reszta)	1390x 2060
140/2 CM (90+ reszta)	1490x 2060
150/2 CM (90+ reszta)	1590x 2060
170/2 CM (80+ reszta)	1770x 2060
190/2 CM (90+ reszta)	1970x 2060

CHARAKTERYSTYKA STANDARDOWA DRZWI ZEWNĘTRZNYCH MT Classic

- ❖ Ościeżnica narożnikowa kierunkowa z blachy stalowej galwanizowanej, z wgłębieniem dla uszczelki, wykończona farbą epoksydową, w kolorze szarym zbliżonym do RAL 7035;
- ❖ Skrzydło o grubości 53 mm, z blachy stalowej galwanizowanej w kolorze szarym zbliżonym do RAL 7035;
 - ❖ Wypełnienie wełna mineralna
 - ❖ 2 zawiasy BRF/skrzydło
 - ❖ Trzpień blokujący do zawiasu
- ❖ Klamka przeciwwzaczepowa z poliamidu w kolorze czarnym;
 - ❖ Zamek zasuwkowo-zapadkowy;
 - ❖ Ciężar skrzydła – 18 kg/m²
- ❖ Komplet uszczelnień dla drzwi zewnętrznych

DRZWI WEWNĘTRZNE BEZ ODPORNOŚCI OGNIOWEJ

Drzwi MT REVERSIBLE Classic

Kod handlowy	Wymiar w świetle muru
70 CM REV	800 x 2060
80 CM REV	890 x 2060
90 CM REV	990 x 2060
100 CM REV	1100 x 2060
110 CM REV*	1200 x 2060
120 CM REV*	1300 x 2060

Kod handlowy	Wymiar w świetle muru
120/2 CM (80+ reszta)	1290x 2060
130/2 CM (90+ reszta)	1390x 2060
140/2 CM (90+ reszta)	1490x 2060
150/2 CM (90+ reszta)	1590x 2060
170/2 CM (80+ reszta)	1770x 2060
190/2 CM (90+ reszta)	1970x 2060

CHARAKTERYSTYKA STANDARDOWA DRZWI WEWNĘTRZNYCH MT REVERSIBLE Classic

- ❖ Ościeżnica narożnikowa uniwersalna z blachy stalowej galwanizowanej, z wgłębieniem dla uszczelki, wykończona farbą epoksydową, w kolorze szarym zbliżonym do RAL 7035;
- ❖ Skrzydło o grubości 53 mm, z blachy stalowej galwanizowanej w kolorze szarym zbliżonym do RAL 7035;
 - ❖ Wypełnienie: karton- plaster miodu;
 - ❖ 2 zawiasy/skrzydło;
 - ❖ Klamka przeciwwzaczepowa z poliamidu w kolorze czarnym;
 - ❖ Zamek zasuwkowo-zapadkowy;
 - ❖ Ciężar skrzydła – 15 kg/m²

DRZWI WEWNĘTRZNE PRZECIWOŻAROWE EI₂ 30

Drzwi PAD EI₃₀ Classic

Kod handlowy	Wymiar w świetle muru
70 PAD EI ₃₀ REV	800 x 2060
80 PAD EI ₃₀ REV	890 x 2060
90 PAD EI ₃₀ REV	1010 x 2060
100 PAD EI ₃₀ REV	1100 x 2060
110 PAD EI ₃₀ REV	1200 x 2060

Kod handlowy	Wymiar w świetle muru
110/2 PAD EI ₃₀ (70+ reszta)	1200 x 2060
120/2 PAD EI ₃₀ (80+ reszta)	1290 x 2060
130/2 PAD EI ₃₀ (90+ reszta)	1420 x 2060
140/2 PAD EI ₃₀ (90+ reszta)	1500 x 2060
150/2 PAD EI ₃₀ (90+ reszta)	1600 x 2060
160/2 PAD EI ₃₀ (90+ reszta)	1700 x 2060
170/2 PAD EI ₃₀ (90+ reszta)	1800 x 2060
180/2 PAD EI ₃₀ (90+ reszta)	1900 x 2060
190/2 PAD EI ₃₀ (90+ reszta)	2000 x 2060

CHARAKTERYSTYKA STANDARDOWA DRZWI WEWNĘTRZNYCH PAD EI₃₀ REVERSIBLE Classic

- ❖ Ościeżnica narożnikowa (uniwersalna - drzwi jednoskrzydłowe) z blachy stalowej galwanizowanej, z wgłębieniem dla uszczelki, wykończona farbą epoksydową, w kolorze szarym zbliżonym do RAL 7035;
- ❖ Skrzydło o grubości 53 mm, z blachy stalowej galwanizowanej w kolorze szarym zbliżonym do RAL 7035;
 - ❖ Wypełnienie wełną mineralną o gęstości 150 kg/m³ lub 180 kg/m³
 - ❖ Uszczelka pęczniająca przeciwpożarowa w ościeżnicy;
- ❖ 2 zawiasy homologowane, jeden z nich wyposażony w sprężynę z półautomatycznym zamykaniem;
 - ❖ Zamek zasuwowo-zapadkowy;
- ❖ Klamka przeciwpożarowa przeciwwzaczepowa z rdzeniem stalowym;
 - ❖ Automatyczne ryglowanie skrzydła biernego (dla drzwi 2-sk.)
 - ❖ Bolec przeciwwyważeniowy;
 - ❖ Ciężar skrzydła - 18 kg/m².

DRZWI WEWNĘTRZNE PRZECIWOPOŻAROWE EI₂60

Drzwi PAD EI60 Classic

Kod handlowy	Wymiar w świetle muru
70 PAD EI60 REV	800 x 2060
80 PAD EI60 REV	890 x 2060
90 PAD EI60 REV	1020 x 2060
100 PAD EI60 REV	1100 x 2060
110 PAD EI60 REV	1200 x 2060

Kod handlowy	Wymiar w świetle muru
110/2 PAD EI60 (70+ reszta)	1200 x 2060
120/2 PAD EI60 (80+ reszta)	1290 x 2060
130/2 PAD EI60 (90+ reszta)	1420 x 2060
140/2 PAD EI60 (90+ reszta)	1500 x 2060
150/2 PAD EI60 (90+ reszta)	1600 x 2060
160/2 PAD EI60 (90+ reszta)	1700 x 2060
170/2 PAD EI60 (90+ reszta)	1800 x 2060
180/2 PAD EI60 (90+ reszta)	1900 x 2060
190/2 PAD EI60 (90+ reszta)	2000 x 2060

CHARAKTERYSTYKA STANDARDOWA DRZWI WEWNĘTRZNYCH PAD EI60 REVERSIBLE Classic

- ❖ Ościeżnica narożnikowa (uniwersalna - drzwi jednoskrzydłowe) z blachy stalowej galwanizowanej, z wgłębieniem dla uszczelki, wykończona farbą epoksydową, w kolorze szarym zbliżonym do RAL 7035;
- ❖ Skrzydło o grubości 63 mm, z blachy stalowej galwanizowanej w kolorze szarym zbliżonym do RAL 7035;
 - ❖ Wypełnienie wełną mineralną o gęstości 180 kg/m³;
 - ❖ Uszczelka pęczniąca przeciwpożarowa w ościeżnicy;
- ❖ 2 zawiasy homologowane, jeden z nich wyposażony w sprężynę z półautomatycznym zamykaniem;
 - ❖ Zamek zasuwowo-zapadkowy;
 - ❖ Klamka przeciwpożarowa przeciwwzaczepowa, kolor czarny;
 - ❖ Dwa bolce przeciwwyważeniowe;
- ❖ Automatyczne ryglowanie skrzydła biernego (dla drzwi 2-sk.)
 - ❖ Ciężar skrzydła - 25 kg/m².

DRZWI WEWNĘTRZNE DYMOSZCZELNE S6o

Drzwi PAD S6o Classic

Kod handlowy	Wymiar w świetle muru
70 PAD S6o	800 x 2060
80 PAD S6o	890 x 2060
90 PAD S6o	1020 x 2060
100 PAD S6o	1100 x 2060

Kod handlowy	Wymiar w świetle muru
110/2 PAD S6o (70+ reszta)	1200 x 2060
120/2 PAD S6o (80+ reszta)	1290 x 2060
130/2 PAD S6o (90+ reszta)	1420 x 2060
140/2 PAD S6o (90+ reszta)	1500 x 2060
150/2 PAD S6o (90+ reszta)	1600 x 2060
160/2 PAD S6o (90+ reszta)	1700 x 2060
170/2 PAD S6o (90+ reszta)	1800 x 2060
180/2 PAD S6o (90+ reszta)	1900 x 2060
190/2 PAD S6o (90+ reszta)	2000 x 2060

CHARAKTERYSTYKA STANDARDOWA DRZWI PAD S6o Classic

- ❖ Ościeżnica narożnikowa kierunkowa z blachy stalowej galwanizowanej, z wgłębieniem dla uszczelki, wykończona farbą epoksydową, w kolorze szarym zbliżonym do RAL 7035;
- ❖ Skrzydło o grubości 63 mm, z blachy stalowej galwanizowanej w kolorze szarym zbliżonym do RAL 7035;
 - ❖ Wypełnienie wełną mineralną o gęstości 180 kg/m³;
 - ❖ Uszczelka pęczniająca przeciwpożarowa w ościeżnicy;
 - ❖ Komplet uszczelnień dymoszczelnych
- ❖ 2 zawiasy homologowane, jeden z nich wyposażony w sprężynę z półautomatycznym zamykaniem;
 - ❖ Zamek zasuwowo-zapadkowy;
 - ❖ Klamka przeciwpożarowa przeciwzaczepowa, kolor czarny;
 - ❖ Dwa bolce przeciwwyważeniowe;
 - ❖ Automatyczne ryglowanie skrzydła biernego (dla drzwi 2-sk.)
 - ❖ Ciężar skrzydła – 25 kg/m².

DRZWI ZEWNĘTRZNE PRZECIWOŻAROWE

Drzwi Innova 2 EI 60

Kod handlowy	Wymiar w świetle muru
70 INN EI60	800 x 2060
80 INN EI60	890 x 2060
90 INN EI60	1020 x 2060
100 INN EI60	1100 x 2060
110 INN EI60	1200 x 2060
120 INN EI60	1300 x 2060

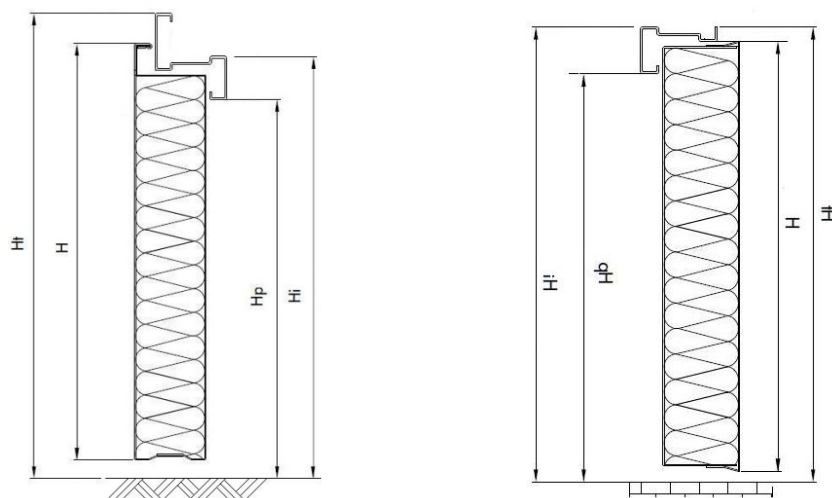
CHARAKTERYSTYKA STANDARDOWA DRZWI INNOVA 2 EI 60

- ❖ Ościeżnica narożnikowa kierunkowa z blachy stalowej galwanizowanej, z wgłębieniem dla uszczelki, wykończona farbą epoksydową, w kolorze szarym zbliżonym do RAL 7035;
- ❖ Skrzydło o grubości 63 mm, z blachy stalowej galwanizowanej w kolorze szarym zbliżonym do RAL 7035;
 - ❖ Wypełnienie wełną mineralną o gęstości 180 kg/m³;
 - ❖ Uszczelka pęczniająca przeciwpożarowa w ościeżnicy;
 - ❖ Komplet uszczelnień dla drzwi przeciwpożarowych zewnętrznych
- ❖ 2 zawiasy homologowane, jeden z nich wyposażony w sprężynę z półautomatycznym zamykaniem;
 - ❖ Zamek zasuwowo-zapadkowy;
 - ❖ Klamka przeciwpożarowa przeciwzaczepowa, kolor czarny;
 - ❖ Dwa bolce przeciwwyważeniowe;
 - ❖ Automatyczne ryglowanie skrzydła biernego (dla drzwi 2-sk.)
 - ❖ Ciężar skrzydła – 25 kg/m².

WŁAŚCIWOŚCI MECHANICZNE

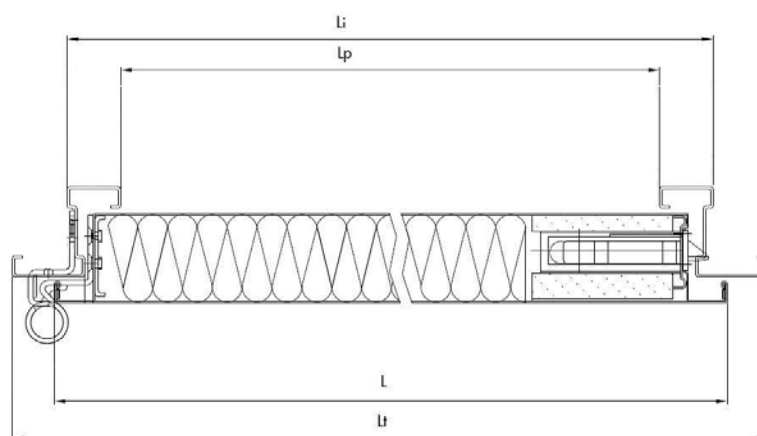
WŁAŚCIWOŚĆ	TYP DRZWI	KLASA
DRZWI JEDNOSKRZYDŁOWE		
Odporność drzwi na wielokrotne cykliczne otwieranie i zamykanie (trwałość mechaniczna)	PAD MT	5
	PAD EI30	
	PAD EI60	
	PAD S60	
Wytrzymałość mechaniczna	PAD MT	2
	PAD EI30	2
	PAD EI60	3
	PAD S60	3
DRZWI DWUSKRZYDŁOWE		
Odporność drzwi na wielokrotne cykliczne otwieranie i zamykanie (trwałość mechaniczna)	PAD MT	5
	PAD EI30	
	PAD EI60	
	PAD S60	
Wytrzymałość mechaniczna	PAD MT	2
	PAD EI30	
	PAD EI60	
	PAD S60	

PRZEKROJE

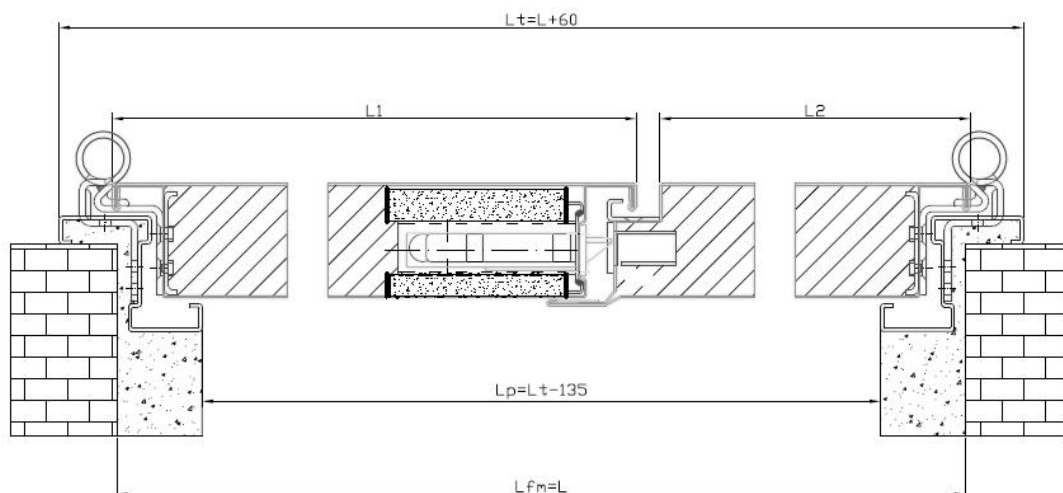


Przekrój pionowy drzwi jedno- i dwuskrzydłowych z ościeżnicą DIN

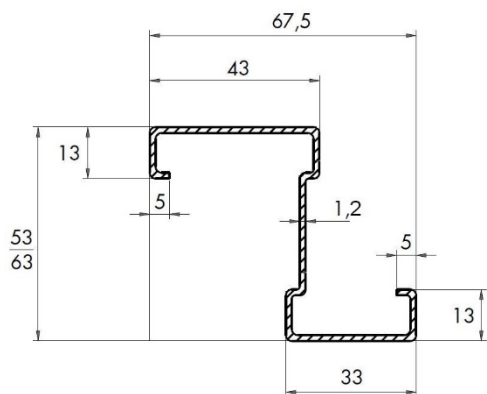
Przekrój pionowy drzwi jednoskrzydłowych z ościeżnicą REV



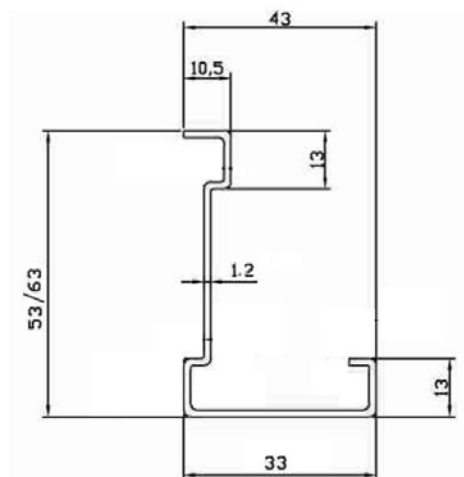
Przekrój poziomy drzwi jednoskrzydłowych



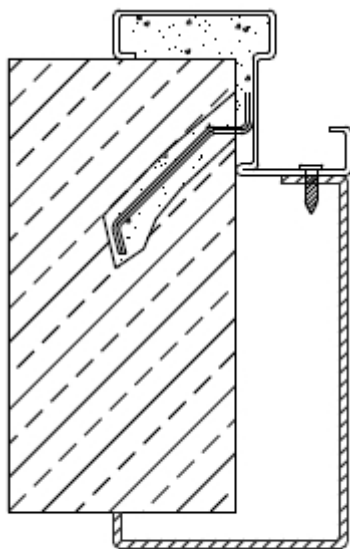
Przekrój poziomy drzwi dwuskrzydłowych



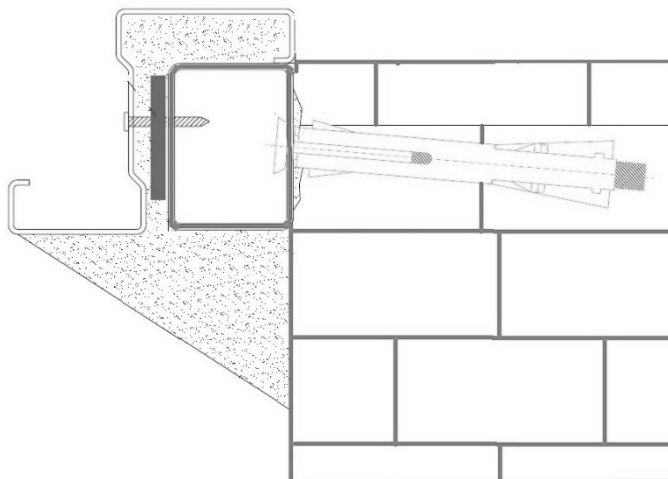
Przekrój przez ościeżnicę MC3 (DIN)



Przekrój przez ościeżnicę poziomą drzwi REVERSIBLE (REV)



Przekrój przez maskownicę do ściany MC6



Przekrój przez profil montażowy MC7

WSKAZÓWKI DOTYCZĄCE MONTAŻU

Drzwi jednoskrzydłowe PAD EI30 i PAD EI30 REVERSIBLE mogą być montowane w ścianach o klasie odporności ogniowej nie niższej niż EI 30 wg normy PN-EN 13501-2:2016:

- murowanych o grubości nie mniejszej niż 115 mm, z cegły pełnej o gęstości nie mniejszej niż 1800 kg/m³,
- betonowych lub żelbetowych, o grubości nie mniejszej niż 100 mm i gęstości nie mniejszej niż 1800 kg/m³,
- murowanych o grubości nie mniejszej niż 150 mm, z elementów z betonu komórkowego gęstości nie mniejszej niż 650 kg/m³.

Drzwi jednoskrzydłowe PAD EI60 i PAD EI60 REVERSIBLE mogą być montowane w ścianach o klasie odporności ogniowej nie niższej niż EI 60 wg normy PN-EN 13501-2:2016:

- murowanych o grubości nie mniejszej niż 150 mm, z cegły pełnej o gęstości nie mniejszej niż 1800 kg/m³,
- betonowych lub żelbetowych, o grubości nie mniejszej niż 100 mm i gęstości nie mniejszej niż 1800 kg/m³,
- murowanych o grubości nie mniejszej niż 175 mm, z elementów z betonu komórkowego o gęstości nie mniejszej niż 650 kg/m³.

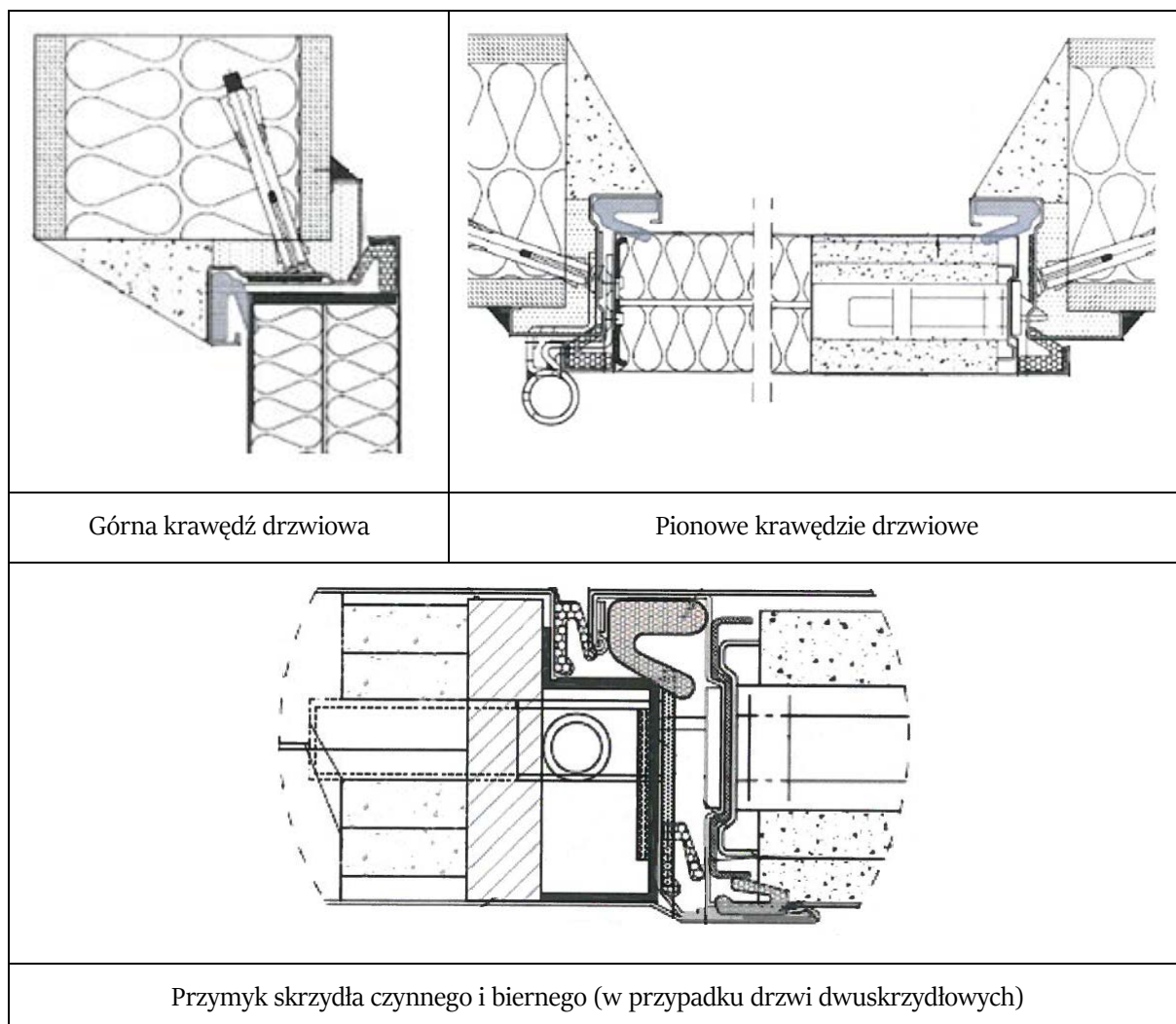
Drzwi jednoskrzydłowe PAD S60 mogą być montowane w ścianach:

- szkieletowych, z obustronnymi okładzinami z płyt gipsowo-kartonowych wg normy PN-EN 520 +A1:2012, o grubości nie mniejszej niż 12,5 mm, o konstrukcji z kształtowników stalowych U 75, U75 i C75 lub UA 100, U 100 i C 100 oraz z wypełnieniem ze skalnej wełny mineralnej,
- murowanych o grubości nie mniejszej niż 150 mm, z cegły pełnej o gęstości nie mniejszej niż 1800 kg/m³,
- betonowych lub żelbetowych o grubości nie mniejszej niż 100 mm i gęstości nie mniejszej niż 1800 kg/m³.

UWAGA!

DRZWI PRZECIWPOŻAROWYCH NIE NALEŻY MONTOWAĆ NA PIANKĘ PRZECIWPOŻAROWĄ!

SCHEMAT MONTAŻU USZCZELEK DYMOSZCZELNYCH



SERWISOWANIE I KONSERWACJA DRZWI

Wszystkie drzwi powinny być regularnie serwisowane, by zagwarantować aby nie powstały żadne uszkodzenia i że ich działanie przebiega w prawidłowy sposób.

Kontrola powinna zapewnić swobodne otwieranie/zamykanie drzwi oraz że elementy wyposażenia drzwi funkcjonują sprawnie. Otwieranie drzwi nie powinno być utrudnione przez żadne przeszkody.

Co każde 5.000 otwarć, lub co każde 6 miesięcy, powinno się wykonać następujące czynności:

- ❖ nasmarować zawias z łożyskiem.
- ❖ nasmarować zawias ze sprężyną.
- ❖ oczyścić i odtłuścić zamek i kieszeń zamka, sprawdzając czy język zamka wchodzi całkowicie w kieszeń zamka.

Dodatkowo w przypadku drzwi dwuskrzydłowych:

- ❖ sprawdzić funkcjonowanie regulatora kolejności zamykania skrzydła biernego, nasmarować jego ramię i przegub.
- ❖ nasmarować zamek skrzydła biernego i górny otwór na rygiel skrzydła biernego
- ❖ wyczyścić wszelkie pozostałości w otworze w posadzce do rygla dolnego.

Należy sprawdzić również funkcjonowanie wszystkich akcesoriów drzwi, m.in. klamki, okucia przeciwpaniczne, samozamykacze, itp.

Nasmarowane powinny zostać także wszystkie części ruchome i przegubowe.

Do smarowania używać smarów o niskiej gęstości.

W przypadku nieprawidłowego funkcjonowania drzwi lub uszkodzonych akcesoriów zalecamy kontakt z naszym Działem Technicznym i uzyskanie interwencji autoryzowanego montażysty lub dostawy części zamiennych