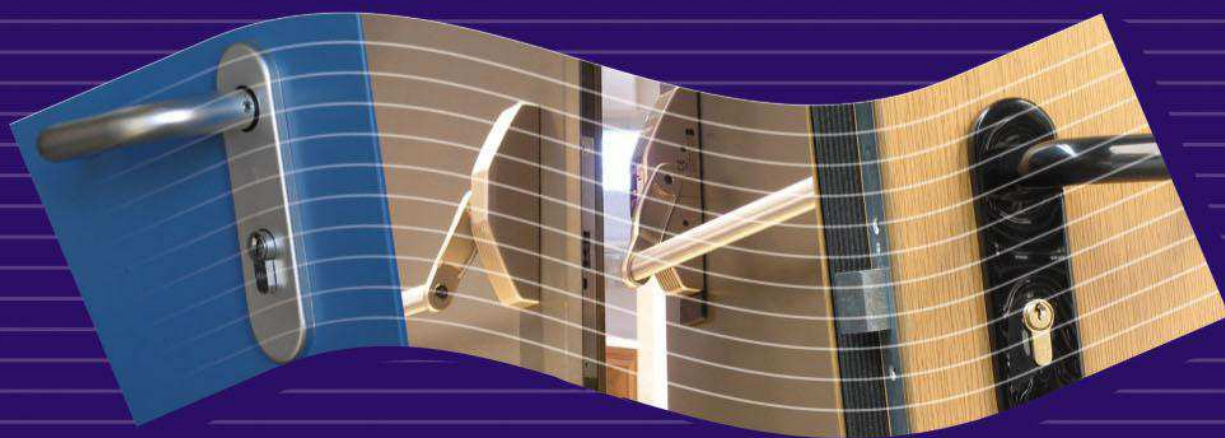




KARTA PRODUKTU



ZAWIASY DO DRZWI PADILLA

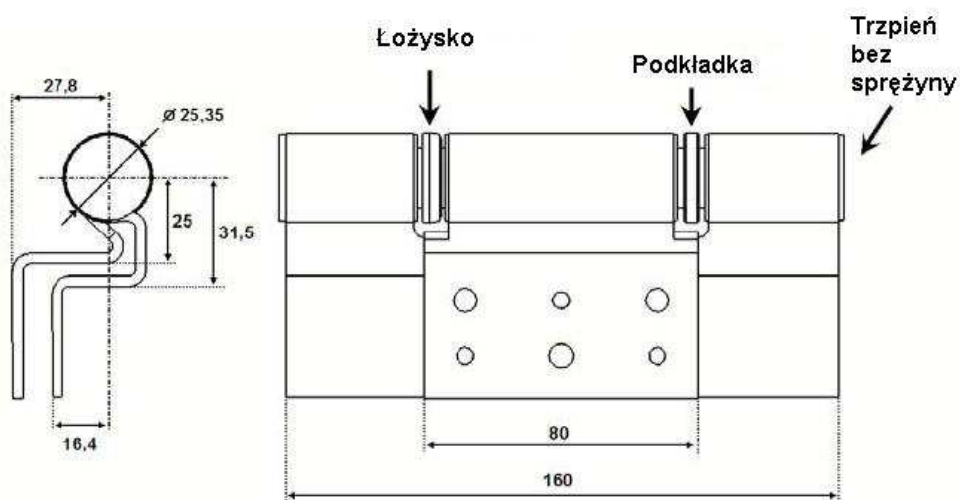
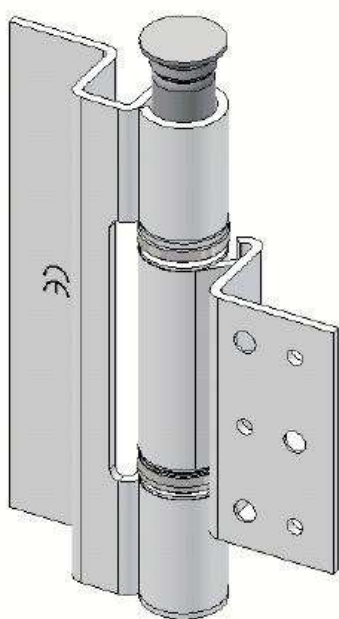
Padilla Polska Sp. z o.o.
ul. Wybleg 10, 61-315 Poznań
tel. +48 61 872-66-35, fax +48 61 879-83-51
www.padilla.pl e-mail: padilla@padilla.pl

ZAWIASY W DRZWIACH PRZECIWPOŻAROWYCH

1. Zawias nośny

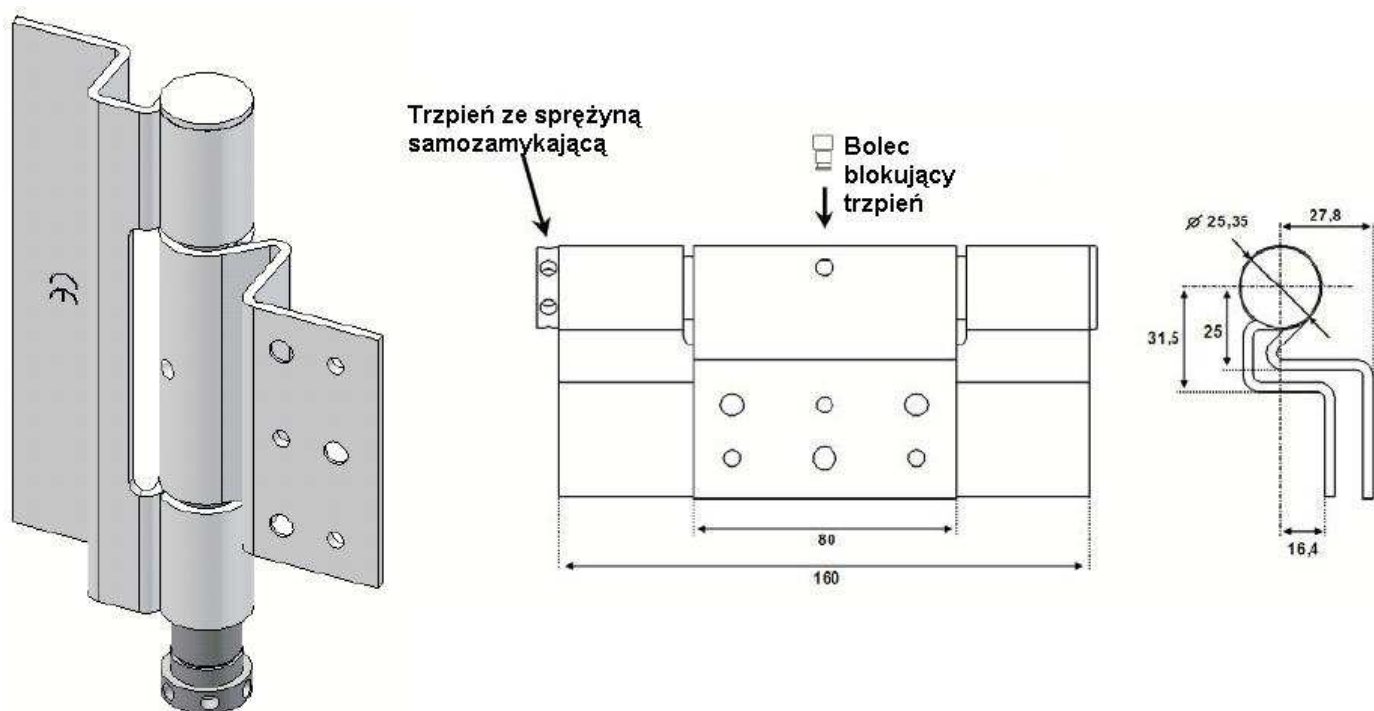
Zawias składa się z trzpienia bez sprężyny który łączy czopowo dwa skrzydełka zawiasów (jedno przykręcane do skrzydła, drugie przyspawane do ościeżnicy), podkładki i łożyska.

W drzwiach REVERSIBLE podkładka jest zastępowana łożyskiem, aby zawias pracował na łożysku niezależnie od wybranego kierunku otwierania.



2. Zawias sprężynowy

Zawias składa się z trzpienia ze sprężyną który łączy czopowo dwa skrzydełka zawiasów (jedno przykręcane do skrzydła, drugie przyspawane do ościeżnicy). Naciągniętą sprężynę w zawiasie blokuje się za pomocą bolca



ZAWIASY W DRZWIACH BEZ ODPORNOŚCI OGNIOWEJ

ZAWIASY W DRZWIACH BEZ ODPORNOŚCI OGNIOWEJ

Wszystkie zawiasy do drzwi bez odporności ogniowej (Multiuso) składają się z dwóch skrzydełek oraz łączącego je trzpienia.

