

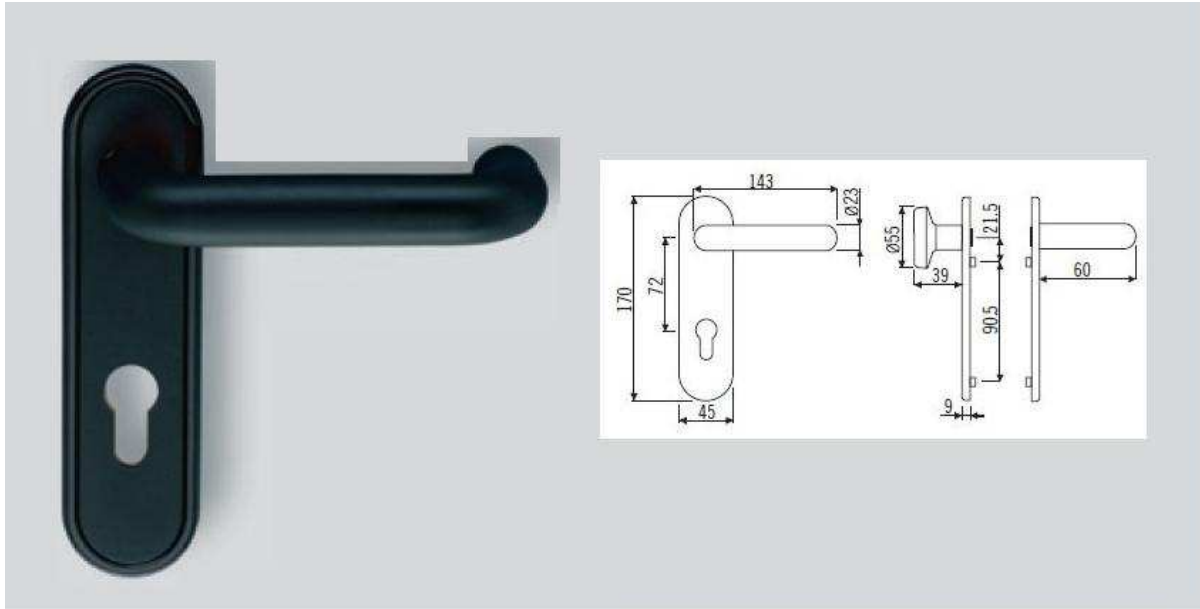
KARTA PRODUKTU



OKUCIA DO DRZWI PRZECIWPOŻAROWYCH

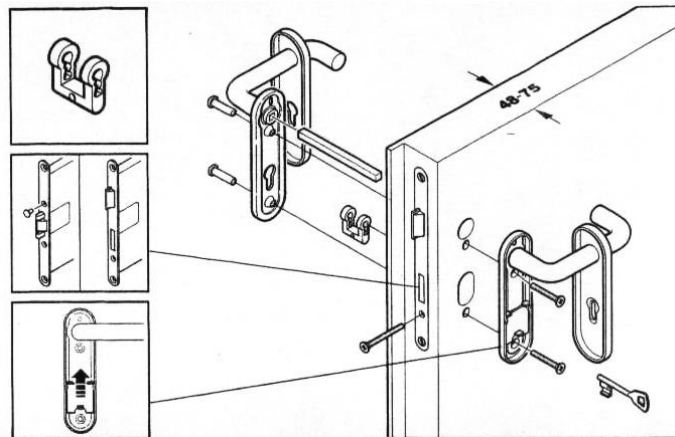
Padilla Polska Sp. z o.o.
ul. Wybieg 10, 61-315 Poznań
tel. +48 61 872-66-35, fax +48 61 879-83-51
www.padilla.pl e-mail: padilla@padilla.pl

KLAMKI I GAŁKI



Klamka do drzwi przeciwpożarowych M1 (ECO)

Wymiary klamek i gałek



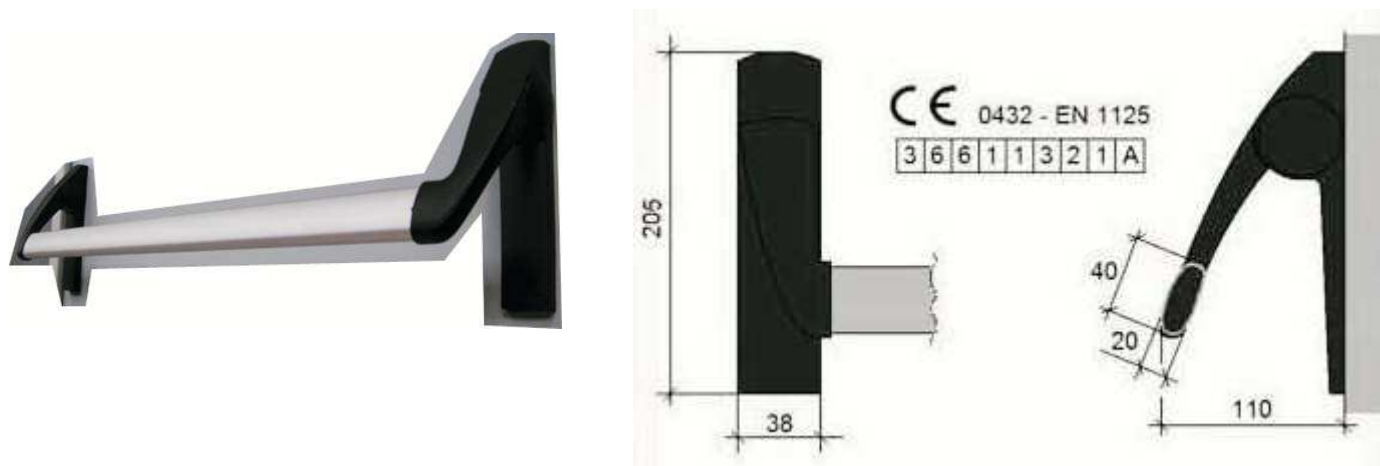
Schemat montażu

WKŁADKI

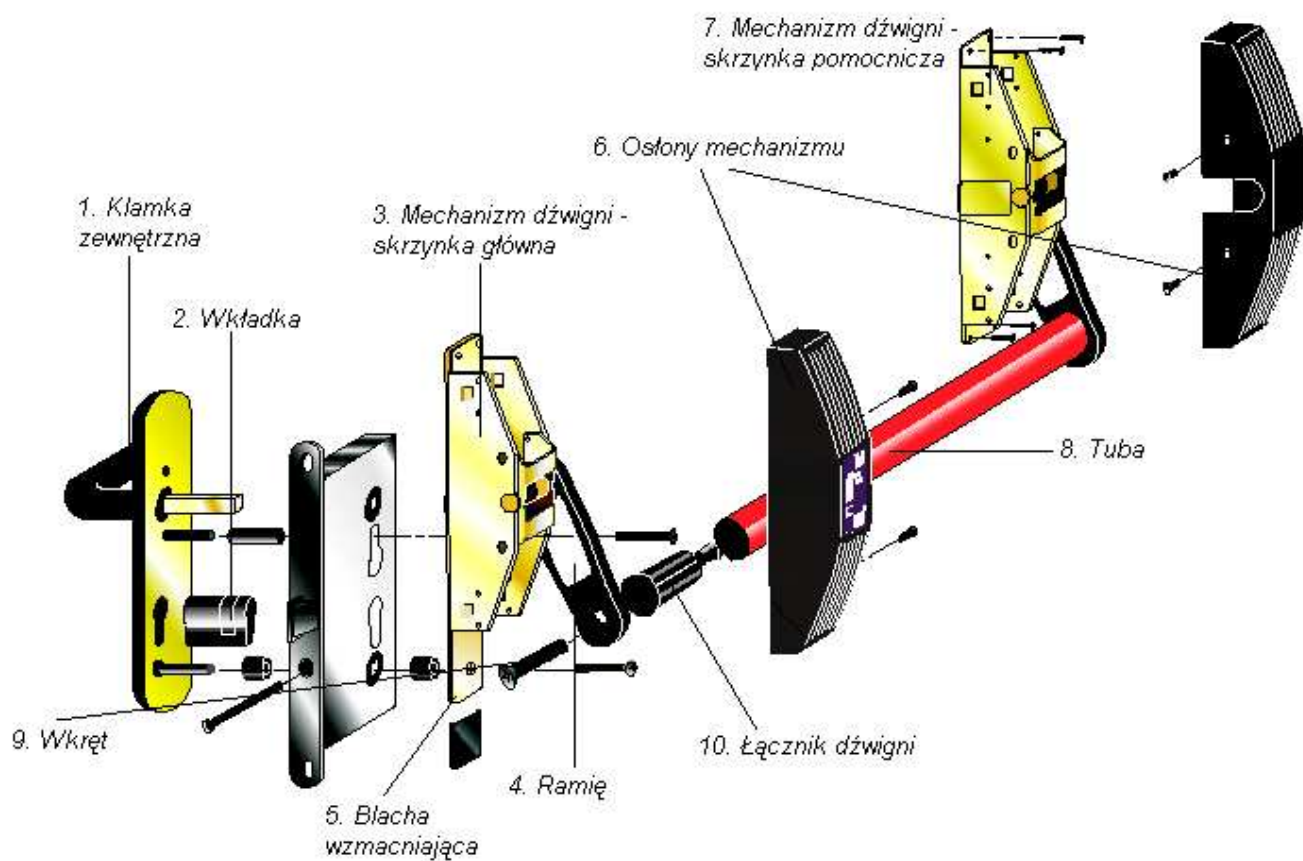


Drzwi	Rozstaw wkładki
EI30	35/40
EI60	40/45
EI120	40/45

DŹWIGNIE ANTYPANICZNE



dźwignia TECNO



dźwignia PUERTAS PADILLA