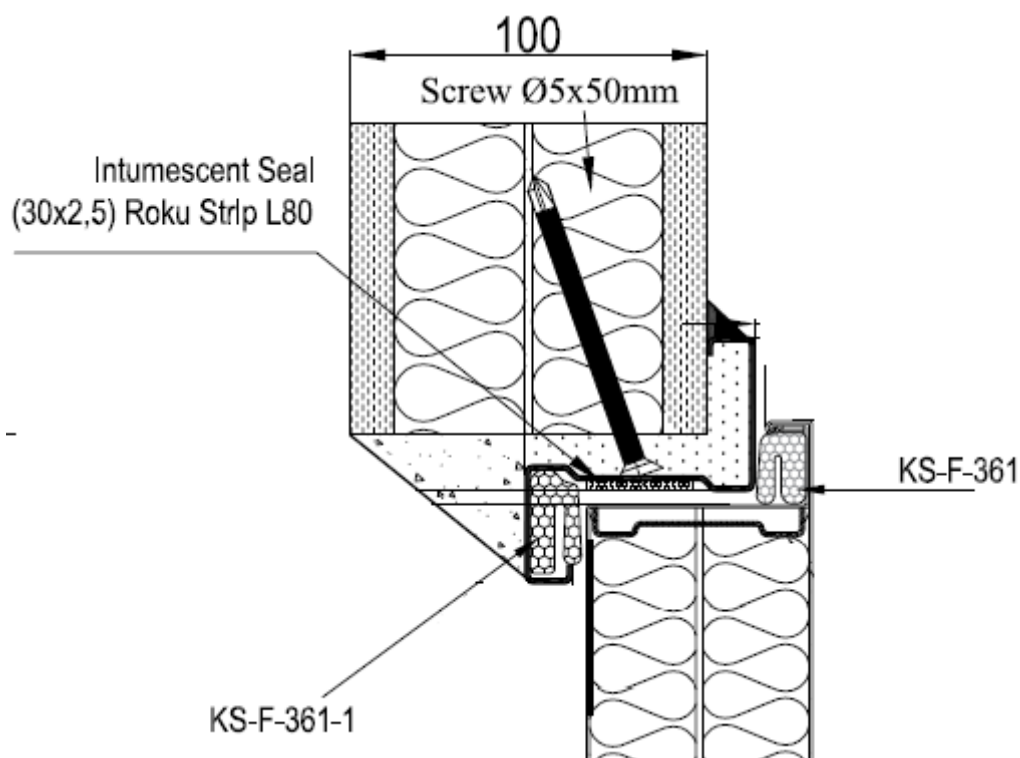
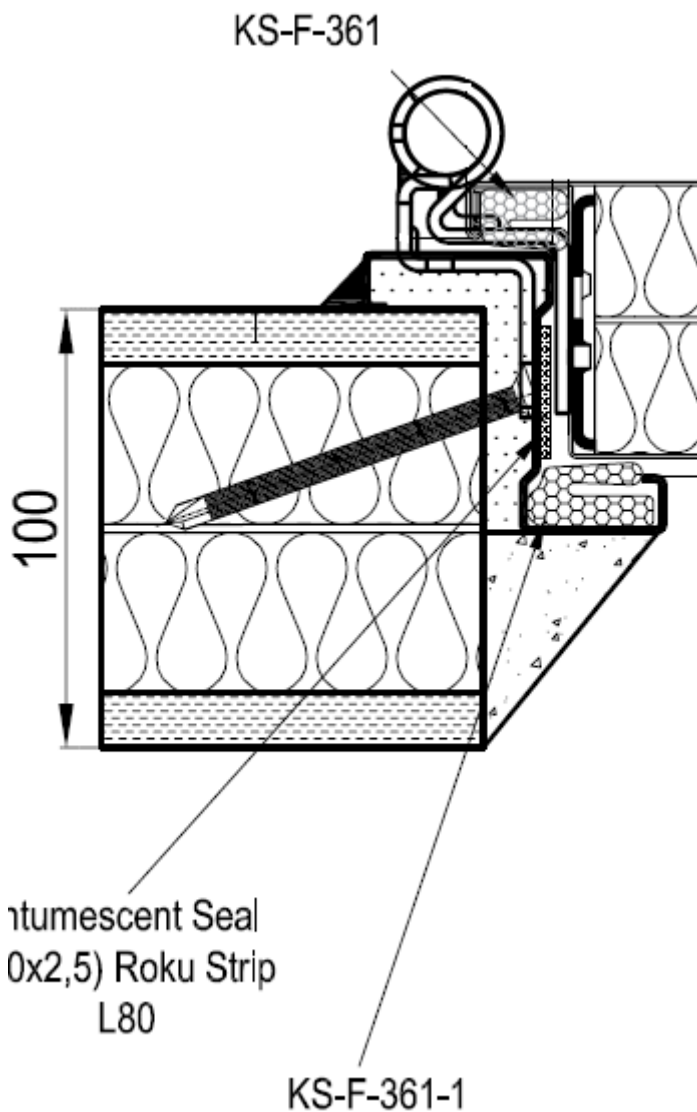


# MONTAŻ DRZWI DYMOSZCZELNYCH ORAZ SCHEMAT MONTAŻU USZCZELEK DYMOSZCZELNYCH

1. Montaż górnej belki poziomej ościeżnicy do nadproża g-k oraz schemat montażu uszczelek dymoszczelnych (miejsce rozmieszczenia uszczelek KS-F)



## 2. Montaż bocznej belki pionowej ościeżnicy do ścian g-k oraz schemat montażu uszczelek dymoszczelnych (miejsce rozmieszczenia uszczelek KS-F)



### 3. Schemat montażu uszczelek dymoszczelnych (miejsce rozmieszczenia uszczelek KS-F) w przypadku drzwi dwuskrzydłowych (przyłgi pomiędzy skrzydłami drzwiowymi)

